



WOOD NEWS

01. JUNI GIUGNO 2018

Das verlängerte
Wohnzimmer im
Freien
Il prolungamento del
soggiorno all'aperto

Reif DuraLink
Befestigungssysteme
Reif DuraLink
Sistemi di fissaggio

Ehrung der
langjährigen
Mitarbeiter
Onoreficenza dei
dipendenti con piú
anni di lavoro




KARL PICHLER
FASZINATION HOLZ · EMOZIONE LEGNO





li | I DE

„Wer hohe Türme bauen will, muss lange beim Fundament verweilen.“

Aristoteles

Wie schon der griechische Gelehrte Aristoteles sagte, ist das Fundament die Basis des Erfolgs. Mit verschiedenen Fundamenten beschäftigen wir uns auch in dieser Ausgabe der Woodnews.

Wer ausreichend in die Planung investiert, hat lange Freude am Ergebnis, dies gilt auch bei der Realisierung einer Terrasse. Auch wenn man die Unterkonstruktion anschließend nicht mehr sieht, beeinflusst diese grundlegend die Lebensdauer einer Terrasse. Im Interview mit Herrn Werner Mangold, zertifizierter Sachverständiger für Holzschutz - Terrassen, Geländer u. Fassade, unterhalten wir uns über die wesentlichen Elemente einer langlebigen Terrasse. Er gibt Tipps zur richtigen Auswahl, Konstruktion und Pflege des verlängerten Wohnzimmers im Freien. Lesen Sie hierzu mehr auf Seite drei!

Auch wer ein Unternehmen aufbauen möchte, braucht ein gutes Fundament, dazu zählen in erster Linie engagierte Mitarbeiter. Die Mitarbeiter sind das Aushängeschild eines jeden Betriebes und beeinflussen maßgeblich dessen Entwicklung. Zu unserem 60-jährigen Bestehen war es uns ein Anliegen, uns bei „unserem Fundament“, den langjährigen und loyalen Mitarbeitern zu bedanken, denn Investitionen in Prozesse und Maschinen sind unerlässlich, den Faktor Mensch können sie aber nie ersetzen.

Wir wünschen Ihnen viel Spaß beim Lesen.

Renate Pichler, Geschäftsführerin



Inhalt Indice

Das verlängerte Wohnzimmer
im Freien
Il prolungamento del soggiorno
all'aperto.....3

Reif DuraLink Befestigungssysteme
Reif DuraLink Sistemi di
fissaggio6

Ehrung der langjährigen
Mitarbeiter
Onoreficenza per i dipendenti
con più anni di lavoro.....8

li | I IT

“Chi vuole costruire torri alte, deve fermarsi a lungo sulle fondamenta.”

Aristotele

Come disse il famoso filosofo greco Aristotele, le fondamenta sono la base del successo. Anche in questa edizione di Woodnews ci occupiamo di vari tipi di fondamenta.

Chi investe molto nella progettazione, è più a lungo contento del risultato e questo vale anche quando si costruisce una terrazza. Anche se la sottostruttura alla fine non si vede più, influisce in modo fondamentale sulla durata di vita di una terrazza. Nell'intervista con Werner Mangold, perito indipendente per la conservazione del legno - terrazze e ringhiere, ci confrontiamo sugli elementi principali di una terrazza durevole. Mangold dà utili suggerimenti per la scelta giusta, la realizzazione e la cura di quello che può tranquillamente essere definito “un soggiorno all'aperto”. Leggete di più a pagina tre!

Anche chi vuole avviare un'azienda, ha bisogno di buone fondamenta, tra cui in prima linea ci sono i collaboratori. Essi sono l'insegna di ogni azienda e ne influenzano in modo determinante lo sviluppo. In occasione della ricorrenza dei nostri “primi 60 anni” ci tenevamo molto a ringraziare le “nostre fondamenta”, i collaboratori fidati e di lunga data. Gli investimenti nei processi e nei macchinari sono indispensabili, ma non possono mai sostituire il “fattore umano”.

Vi auguriamo buon divertimento nella lettura!

Renate Pichler, amministratore delegato

Impressum

Herausgeber | editore:
Karl Pichler AG S.p.a.

Erscheint | periodicità:
2 x jährlich | semestrale

Ausgabe | edizione:
Sommer / estate 2018

Auflage | tiratura: 2.700

Bildmaterial | materiale
iconografico:
Werner Mangold, Moso D.
Kähr, Ulrich Egger, DuraLink

Druck | stampa: IMPREXA



EINE TERRASSE IST WIE DAS VERLÄNGERTE WOHNZIMMER IM FREIEN ANSEHNLICH, LANGLEBIG & PRAKTISCH!

WOODNEWS im Gespräch mit Werner Mangold

UN TERRAZZO È IL PROLUNGAMENTO DEL SOGGIORNO ALL'APERTO BELLO, DURATURO E PRATICO!

WOODNEWS a colloquio con Werner Mangold

li | I DE

Terrassenbeläge (Holz, WPC, Bambus usw.) sind Vertrauenssache und man sollte sich diesbezüglich von einem Holzfachmann beraten lassen. Bei diesem Verwendungsbereich muss die richtige Produktauswahl, durchdachte Planung und perfekte Montage angestrebt werden. Im Gespräch mit Herrn Mangold, unabhängiger Sachverständiger wollen wir wissen, was die wichtigsten Schritte sind, um die geeignete Terrassenauswahl zu treffen und auf was bei der Konstruktion geachtet werden sollte.

Holz oder WPC? Was können die beiden Materialien, was können sie nicht?

Bei Terrassendielen aus Holz kann es durch Witterungseinflüsse zum Splintern, Abschiefern, zur Rissbildung, Verwitterung, Vergrauung sowie zu Verformungen kommen. Terrassen aus Holz sind daher nicht uneingeschränkt für die Barfuß-Begehung geeignet. Bei erstklassiger Qualität können diese Aspekte verhindert werden. Ihr unverfälschter Charme ist jedoch einzigartig.

Terrassendielen aus WPC sind Verbundwerkstoffe zwischen zwei Rohstoffen, wie Holz Zellulose und PP. Entsprechend sind sie sehr widerstandsfähig, wartungsarm, relativ farbbeständig sowie splitter- und riss frei. Sie sind langlebig und beständig gegen Insekten und Chlorwasser. In punkto Pflegeleichtigkeit sind sie nicht zu übertreffen.

Somit ist es bei der Auswahl des Terrassenbelages ausschlaggebend, die Kundenanforderungen miteinfließen zu lassen.

li | I IT

I rivestimenti per terrazze (in legno, WPC, bambù, etc.) sono una scelta delicata e, per tanto, bisogna affidarsi alla consulenza di un esperto di legno. In questo campo di applicazione, è di fondamentale importanza scegliere il prodotto giusto, eseguire un progetto ben studiato e un montaggio perfetto. In un'intervista, abbiamo chiesto al signor Mangold, perito indipendente del settore, quali sono i passi fondamentali per scegliere la terrazza più adatta e i fattori da tenere in considerazione durante la sua costruzione.

Legno o WPC? Quali sono i pregi e i difetti di entrambi i materiali?

Le doghe in legno subiscono l'azione degli agenti atmosferici e, con il tempo, possono rompersi, scheggiarsi, screpolarsi, usurarsi, ingrigirsi e deformarsi. Ecco perché le terrazze in legno non offrono a tempo indeterminato il piacere di girarvi a piedi nudi. D'altro canto, se il legno è di prima qualità questi difetti possono essere evitati e la sua bellezza naturale non ha eguali.

Le doghe in WPC, un legno composito costituito da cellulosa e PP, sono molto resistenti, non richiedono manutenzione eccessiva, mantengono inalterato il colore, difficilmente si scheggiano o screpolano, durano a lungo e non temono l'attacco di insetti o l'azione del cloro nell'acqua. In fatto di semplicità di manutenzione sono imbattibili.

Durante la scelta del decking esterno, perciò, è estremamente importante comprendere a fondo le necessità dell'acquirente.



Werner Mangold

Unabhängiger Sachverständiger für Holzschutz - Terrassen, Geländer u. Fassade

Perito indipendente per la conservazione del legno - terrazze e ringhiere



| Holzart | Klasse/Classe | Essenza di legno |
|-------------------|---------------|------------------------|
| Ipé | 1 | Ipé |
| Bambus | 1 | Bambù |
| Bankirai | 1-2 | Bankirai |
| Robinie-Akazie | 1-2 | Robinia/Acacia |
| Thermoesche | 1-2 | Frassino termotrattato |
| Eiche Europäisch | 2 | Rovere europeo |
| Edelkastanie | 2 | Castagno |
| Thermowood Kiefer | 2 | Pino Thermowood |
| Kiefer | 3-4 | Pino |
| Lärche | 3-4 | Larice |
| Douglasie | 3-4 | Douglasia |
| Fichte | 4 | Abete |

Geeignete Holzarten für die Terrasse und deren Dauerhaftigkeit (nach DIN EN 350-2)

Tipi di legno adatti alla realizzazione di pavimenti per esterni e la loro classe di durabilità (in base al DIN EN 350-2)

Dauerhaftigkeitsklassen und deren Bedeutung (bezogen auf das ungeschützte Kernholz)

Classi di durabilità e il loro significato (riferito al durame non protetto)

| | | |
|---|-----------------|------------------------|
| 1 | sehr dauerhaft | molto durevole |
| 2 | dauerhaft | durevole |
| 3 | mäßig dauerhaft | moderatamente durevole |
| 4 | wenig dauerhaft | poco durevole |

Lesen Sie weiter...
Leggi di più...



EINE TERRASSE IST WIE DAS VERLÄNGERTE WOHNZIMMER IM FREIEN ANSEHNLICH, LANGLEBIG & PRAKTISCH!

WOODNEWS im Gespräch mit Werner Mangold

UN TERRAZZO È IL PROLUNGAMENTO DEL SOGGIORNO ALL'APERTO BELLO, DURATURO E PRATICO!

WOODNEWS a colloquio con Werner Mangold

li | DE

Welche Unterkonstruktion ist die Richtige?

Auf jeden Fall sollte eine Unterkonstruktion gewählt werden, die hinsichtlich ihrer technischen Eigenschaften den Terrassendielen ähnelt. Bestehen diese beispielsweise aus Hartholz, sollte für die Unterkonstruktion ebenfalls Hartholz oder Aluminium verwendet werden. Durch die Ähnlichkeit der Hölzer lassen sich auftretende Kräfte (Schwinden und Quellen) am besten kompensieren.

Welches Befestigungssystem ist das Beste?

Grundsätzlich lassen sich Terrassendielen auf zwei verschiedene Arten befestigen: sichtbar und unsichtbar. Die Sichtverschraubung ist zwar die häufigste Befestigungsart, weist allerdings einige Nachteile auf. So kann in den Schraubenköpfen Regenwasser stehen bleiben und auf Dauer Fäulnis verursachen. Bei diesem Befestigungssystem gibt es außerdem keinen Abstand zwischen der Unterkonstruktion und den Dielen. Dies kann dazu führen, dass Feuchtigkeit kapillar aufsteigt. Hierdurch kann auf lange Sicht hin ebenfalls Fäulnis entstehen. Diese Probleme gibt es bei der unsichtbaren Befestigung nicht.

Muss ein Gefälle der Dielen berücksichtigt werden?

Ein Gefälle von 1 – 2 % in der Gesamtkonstruktion trägt dazu bei, dass das Wasser auf dem Belag schneller abfließen kann. Wo dies nicht möglich oder gewünscht wird ist z.B. bei großen Terrassenflächen. Hier sollte dieses konstruktive Holzschutzmanko durch die Wahl einer dauerhafteren Belagsholzart bzw. Unterkonstruktion ausgeglichen werden. Im Winter kann ein Gefälle bei Vereisung problematisch werden. Entscheidend jedoch ist das Gefälle in der eigentlich wasserabführenden Schicht, unter der Terrasse. Bei Hölzern der Dauerhaftigkeitsklasse 1 führt ein fehlendes Gefälle in der Regel nicht zu einem vorzeitigen Ausfall des Belages.

Müssen die Konstruktionshölzer mit dem Untergrund verschraubt werden?

Bei Holzterrassen ist eine Verschraubung der Unterkonstruktion nur in bestimmten Fällen erforderlich – abhängig von der Dicke der Konstruktionsrahmen. Bei Terrassen aus WPC ist eine Verschraubung je nach Hersteller vorgesehen, da die Dielen stärker „arbeiten“. Sollte eine Verschraubung nicht möglich sein – z.B. bei Flachdächern oder Dachterrassen – verwendet man einen in sich geschlossenen (mit Querverbindungen), stabilen Rahmen aus Aluminiumprofilen oder Holz als Unterkonstruktion.

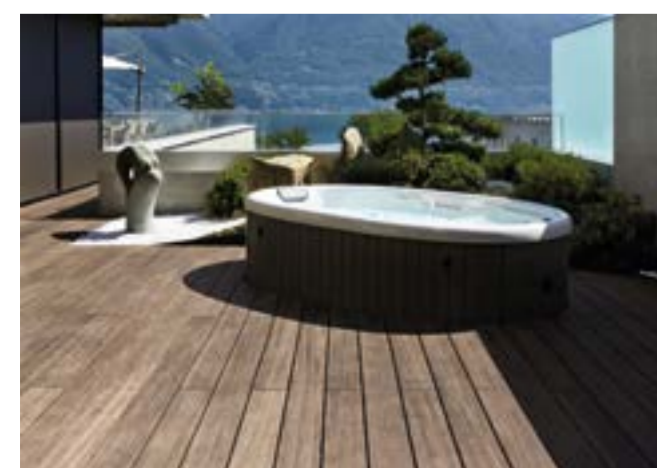


Foto: Moso D. Kähr

Was sollte man bei der Planung einer Terrasse berücksichtigen?

- Standort / welche Himmelsrichtung
- Untergrund / Wasserabführung
- Unterkonstruktion / Hinter-Lüftung / Um-Lüftung
- Oberfläche geriffelt oder glatt
- Befestigungen verdeckt oder sichtbar
- Schwind- und Quellverhalten des Terrassenbelages
- Reinigung und Pflege der Oberfläche
- Oberflächenfarbe



Foto: Moso D. Kähr

Cosa bisogna tenere in considerazione durante la progettazione di un rivestimento per esterni?

- ubicazione / esposizione
- suolo / drenaggio dell'acqua
- sottostruttura / ventilazione
- superficie zigrinata o liscia
- fissaggi invisibili o a vista
- proprietà igroscopiche del rivestimento
- pulizia e manutenzione della superficie
- colore della superficie



Umrandungen und Revisionsklappen müssen bei der Planung der Unterkonstruktion schon eingeplant werden.

Le delimitazioni e gli sportelli di ispezione devono essere integrati già nel progetto della sottostruttura.

li | DE

Das Holz ölen oder vergrauen lassen?

Ob man die Holzoberfläche ölt oder vergrauen lässt, ist bei Harthölzern lediglich eine Frage der Optik. Harthölzer oder Bambus sind nämlich von Natur aus sehr dauerhaft. Deshalb erreicht man mit der Behandlung mit Öl eine geringe zusätzliche Schutzfunktion. Wenn man sich für das Ölen entscheidet, ist dies regelmäßig auszuführen. Anders verhält es sich bei Nadelhölzern wie Douglasie oder Lärche. Diese Holzarten besitzen eine geringere Dichte und sind offenerporiger. Aus diesem Grund nehmen sie Öl besonders gut auf. Dadurch lässt sich durch das Ölen die Haltbarkeit des Holzes deutlich verlängern. Reinigen ist bei Holzterrassen ein jährliches Muss! Wer die Terrassenoberfläche nicht vergrauen lassen will oder einen Belag aus Nadelhölzern wählt, sollte ein bis zwei Mal pro Jahr ölen.

Warum bilden sich auf der Oberfläche der Terrassendielen Haarrisse?

Dass sich in der Holzoberfläche feine Risse bilden, ist völlig normal und nahezu unvermeidbar. Grund hierfür ist die Witterung, denn über das Jahr verteilt ist das Holz Temperaturen zwischen ca. -20°C und +40°C ausgesetzt. Diese Temperaturschwankungen sorgen für eine unterschiedlich hohe Luftfeuchtigkeit. Unter diesen Bedingungen fangen selbst hochwertigste Hölzer an zu schwinden und zu quellen, was wiederum zu Rissen an der Oberfläche führen kann.

Wie sollte man Holzterrassen reinigen?

Für die Reinigung einer Terrasse aus Hartholz, wie auch aus Nadelholz muss ein geeigneter Intensivreiniger oder Holzenträuer für Terrassenbeläge mit dem entsprechenden Werkzeugen verwendet werden. Ein Hochdruckreiniger ist für Terrassenreinigung nicht geeignet.



Foto: Moso D. Kähr



Haben wir Sie neugierig gemacht?

Gerne können Sie das ausführliche Interview auf unserer Homepage unter <https://www.karpichler.it/wissenswertes/nachlesen>



Siete curiosi?

Potete seguire l'intervista intera sul nostro sito <https://www.karpichler.it/it/importante-da-sapere>

li | IT

Qual è la sottostruttura più adatta?

Di regola è necessario scegliere una sottostruttura che possiede proprietà tecniche simili a quelle delle doghe della terrazza. Se queste, ad esempio, fossero di legno duro, sarebbe appropriato utilizzare anche per la sottostruttura il legno duro oppure l'alluminio. Grazie alle somiglianze tra le qualità di legno è possibile compensare al meglio le forze che vi agiscono (ad esempio l'umidità che lo deforma e ne modifica le dimensioni).

Qual è il migliore sistema di fissaggio?

Fondamentalmente è possibile fissare le doghe di una terrazza solo in due modi: a vista e invisibile. Il fissaggio tramite viti è senza dubbio la modalità più comune, presenta tuttavia alcuni svantaggi. Nelle teste delle viti può infatti ristagnare l'acqua piovana che, alla lunga, può far marcire il legno. Con questo sistema di fissaggio, inoltre, non si crea alcuna intercapedine tra la sottostruttura e le doghe, ragion per cui l'umidità sale in modo capillare e, nel tempo, può far marcire il rivestimento ligneo. Questi problemi non riguardano il fissaggio invisibile.

È importante che le doghe abbiano un certo dislivello?

Un'inclinazione dell'1 – 2 % dell'intera struttura accelera il deflusso dell'acqua sul rivestimento. Dove questo non è possibile o non è desiderato dal cliente, ad esempio, sulle grandi superfici esterne, questo deficit strutturale, che va a discapito della protezione del legno, dovrebbe essere compensato dalla scelta di un decking o di una sottostruttura lignea più duratura. In inverno, il dislivello può diventare problematico a causa del ghiaccio e, perciò, diventa quantomeno decisivo mantenere una certa pendenza nell'apposita superficie di scolo dell'acqua piovana, sotto alla terrazza. La mancanza di pendenza, di regola, non comporta un'usura prematura del decking quando questo è eseguito con legno appartenente alla classe di durabilità 1.

Il legno della struttura deve essere fissato al suolo?

Nella posa di terrazze in legno, il fissaggio al suolo è necessario solo in alcuni casi specifici che dipendono dallo spessore del telaio strutturale. Nel caso di terrazze in WPC, alcuni produttori raccomandano il fissaggio, poiché le doghe „lavorano“ maggiormente. Quando un ancoraggio al suolo non è possibile, ad esempio su tetti piani o terrazze sul tetto, si utilizza come sottostruttura un telaio portante chiuso in profilati di alluminio o legno.

li | IT

È meglio oliare il legno o lasciarlo ingrigire?

Se sia meglio oliare il legno o lasciarlo ingrigire, specie se massiccio, è una questione puramente estetica. Il legno duro o il bambù sono molto resistenti per natura. Perciò, anche oliandoli, si otterrebbe un surplus di protezione. Se però si sceglie di oliare le doghe allora bisogna proseguire a farlo con regolarità. Diversamente funziona per il legno delle conifere, come l'abete di Douglas o il larice. Questi tipi di legno hanno scarsa densità e spesso una superficie porosa. Per questo motivo assorbono bene l'olio che ne potenzia sensibilmente la durata. La pulizia delle terrazze in legno è doverosa, almeno una volta all'anno! Chi non desidera che le doghe della propria terrazza ingrigiscano oppure chi sceglie un decking in legno di conifera, deve anche oliarle una o due volte all'anno.

Perché sulla superficie delle doghe si formano piccole crepe?

Che sulla superficie del legno si formino piccole crepe è perfettamente normale e pressoché inevitabile. La causa principale sono gli agenti atmosferici, anche perché, nel corso dell'anno, il legno è esposto a temperature che vanno da ca. -20°C a ca. +40°C. Queste escursioni termiche comportano anche percentuali diverse di umidità. Sottoposti a queste condizioni, anche i legnami più pregiati cominciano a ritirarsi e dilatarsi, creando delle crepe sulla superficie.

Come bisogna pulire le terrazze di legno?

Per la pulizia di una terrazza in legno duro o legno di conifera è opportuno utilizzare appositi detergenti intensivi o prodotti anti ingrigimento per rivestimenti lignei, applicandoli con i relativi strumenti. L'utilizzo di un'idropulitrice è vivamente sconsigliato sulle doghe in legno.

Woodnews bedankt sich bei Herrn Mangold für das aufschlussreiche Interview.

Woodnews ringrazia il sig. Mangold per l'intervista.

REIF ■ DuraLink®

BEFESTIGUNGSSYSTEME

li | DE

Auf die Basis kommt es an

Intelligentes Unterkonstruktionssystem ermöglicht soliden Aufbau individueller Terrassen in halber Zeit

Ein Haus steht so fest wie sein Fundament und eine Terrasse wie ihre Unterkonstruktion. Darüber hinaus werden auch für die Terrasse ungewöhnliche Formen und eine maßgeschneiderte Gestaltung im Gala Bau – neben dem Pflanzbereich – immer gefragter. Für den Handwerker bedeutet das wegen der benötigten Sonderteile – insbesondere beim Anlegen der Unterkonstruktion – einen enormen, jedoch wenig honorierten Zusatzaufwand.

Um Gartengestaltern und Terrassenbauern den stabilen, präzisen und doch einfachen Aufbau individueller Außenflächen zu ermöglichen, wurde daher das Komplettsystem DuraLink entwickelt: Stabile Trägerprofile aus Aluminium gewährleisten dabei eine lange Lebensdauer ohne Verziehen. Dank nur weniger, aber dafür vielseitig einsetzbarer Verbinder lassen sich diese etwa zweimal schneller als herkömmliche Konstruktionen zur gewünschten Form verschrauben – und das gerade bei nicht rechtwinkligen Winkeln oder dreidimensionalen Designs. Die höhenflexiblen Zwischen- und Randclips eignen sich zur Befestigung praktisch aller gängigen genuteten Bohlenbeläge unabhängig von der Brettstärke. Insgesamt reduziert sich damit der Bauaufwand auf ein Minimum.

li | DE

Die Vorteile im Überblick:

- Langlebiges System
- Einfache & zeitsparende Verlegung
- Keine Metallspäne
- Einsatz in der 3. Dimension
- Flexibel in der Anwendung
- Formschlüssige Verbindung
- Für alle gängigen Terrassendielen
- Made in Germany



li | IT

Panoramica sui vantaggi:

- sistema duraturo
- posa semplice e rapida
- senza trucioli metallici
- impiego in terza dimensione
- flessibilità d'applicazione
- collegamento ad accoppiamento di forma
- adatto alle doghe per terrazze più comuni
- Made in Germany

li | IT

Tutto dipende dalla base

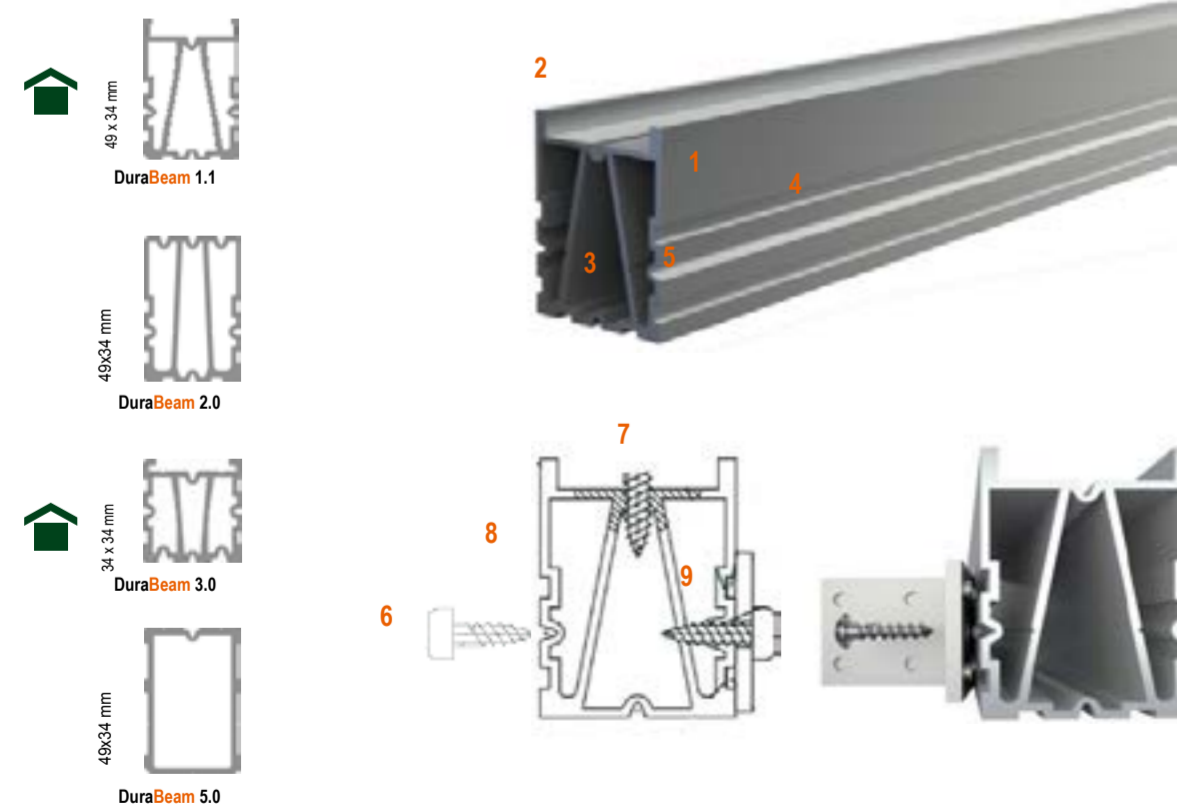
Questa sottostruttura intelligente consente di costruire terrazze solide e personalizzate nella metà del tempo.

Una casa è stabile se lo sono le sue fondamenta, allo stesso modo una terrazza è stabile se lo è la sua sottostruttura. Al Gala Bau, oltre che per il settore dei giardini, è aumentata la richiesta di forme inusuali e su misura anche per le terrazze. A causa delle parti speciali, necessarie soprattutto nella posa della sottostruttura, per l'artigiano ciò si traduce in più lavoro, poco retribuito.

Il sistema completo DuraLink è stato ideato per consentire a giardinieri paesaggisti e costruttori di terrazze di creare una superficie esterna individuale, stabile, precisa ma al contempo semplice da costruire: robusti profilati di sostegno in alluminio garantiscono una lunga durata senza deformazioni. Grazie a pochi connettori, estremamente versatili, queste costruzioni vengono fissate nella forma desiderata due volte più rapidamente rispetto a quelle tradizionali, senza bisogno di squadre o design tridimensionali. Le clip e clip terminali, molto flessibili, sono adatte al fissaggio di quasi tutti i comuni tavolati scanalati, indipendentemente dal loro spessore. Nel complesso, quindi, la mole di lavoro risulta di gran lunga ridotta.

DURALINK – SYSTEMPROFILE UND DEREN BESONDERHEITEN

DURALINK – PROFILI DI SISTEMA E LE LORO PARTICOLARITÀ



🏠 = Auf Lager
🏠 = pronta consegna

Alle Profile sind untereinander kombinierbar
Tutti i profili sono combinabili tra loro

li | DE

- 1 Hochstabiles Aluminium-Profil für die Terrassen-Unterkonstruktion
- 2 Konstruktiver Nässechutz
- 3 Doppelte Innenverstrebung für hohe Festigkeit
- 4 Führungsnuten als flexible Aufnahme für DuraFix Verbinder
- 5 Schraubprisma zum schnellen und sicheren Ansetzen der Schraube
- 6 Einschrauben mit handelsüblicher Blechschraube ohne Spannbildung
- 7 Sicheres Ansetzen der Schraube
- 8 Schnelles und leichtes Eindrehen der Schraube
- 9 Materialverdrängung statt Zerspannung
- 10 Von vier Seiten verschraubbar

li | IT

- 1 profilato di alluminio ad elevata stabilità per la sottostruttura di terrazze
- 2 protezione costruttiva contro il bagnato
- 3 doppia controventatura interna per una elevata stabilità
- 4 scanalature di guida per un inserimento flessibile dei giunti DuraFix
- 5 prisma per vite per un fissaggio rapido e sicuro delle viti
- 6 impiego di viti autofilettanti senza formazione di tensioni
- 7 applicazione sicura della vite
- 8 avvitarimento rapido e scorrevole
- 9 Spostamento del materiale invece che formazione di trucioli
- 10 viti avvitali su quattro lati



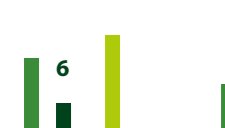
Foto: Mosa D. Kähr



LINK zu weiterführenden Informationen wie Montageanleitung und Video
<https://www.karlpichler.it/produkthighlights/>



LINK per ulteriori informazioni come le istruzioni di montaggio e video
<https://www.karlpichler.it/it/novita-di-prodotto/>



60
Jahre
anni



60 JAHRE KARL PICHLER AG

60 ANNI KARL PICHLER SPA

KARL PICHLER

FASZINATION HOLZ · EMOZIONE LEGNO



Ehrung der langjährigen Mitarbeiter

Onoreficenza dei dipendenti con più anni di lavoro



DE

Dieses Jubiläum haben wir zum Anlass genommen um uns bei unseren Mitarbeitern zu bedanken.

Über die Hälfte unserer Mitarbeiter ist uns seit über 10 Jahren treu, einige sogar schon über 25 Jahre.



IT

Abbiamo approfittato di questo anniversario per ringraziare i nostri dipendenti.

Più della metà dei dipendenti collabora con noi da 10 anni e alcuni da più di 25 anni.



23.-27.10.2018
ORGATEC

Visionäre Konzepte für eine neue Arbeitskultur
Köln (D)
www.orgatec.de

15.-18.10.2018
Hotelmesse/fera 2018

Genuss und Gastlichkeit/ eccellenza nell'ospitalità
Bozen/Bolzano (IT)
www.fierabolzano.it

28.11-02.12.2018
Heim+Handwerk 2018

Bauen, Einrichten, Wohnen
München (D)
www.heim-handwerk.de

Algund · Lagundo
Karl Pichler AG S.p.A
Via J.-Weingartner Str. 10/A
T +39 0473 204 800
F +39 0473 449 885
info@karlpichler.it
www.karlpichler.it

Bozen · Bolzano
Karl Pichler AG S.p.A
Via E.-Fermi Str. 28
T +39 0471 066 900
F +39 0473 207 224
bozen@karlpichler.it

Brixen · Bressanone
Karl Pichler AG S.p.A
Via J.-Durst Str. 2/B
T +39 0472 977 700
F +39 0473 207 225
brixen@karlpichler.it

Kematen (A)
Karl Pichler Edelhölzer GmbH
Industriestr. 5
T +43 (0) 5232 502
F +43 (0) 5232 2908
info@karlpichler.at



KARL PICHLER
FASZINATION HOLZ · EMOZIONE LEGNO