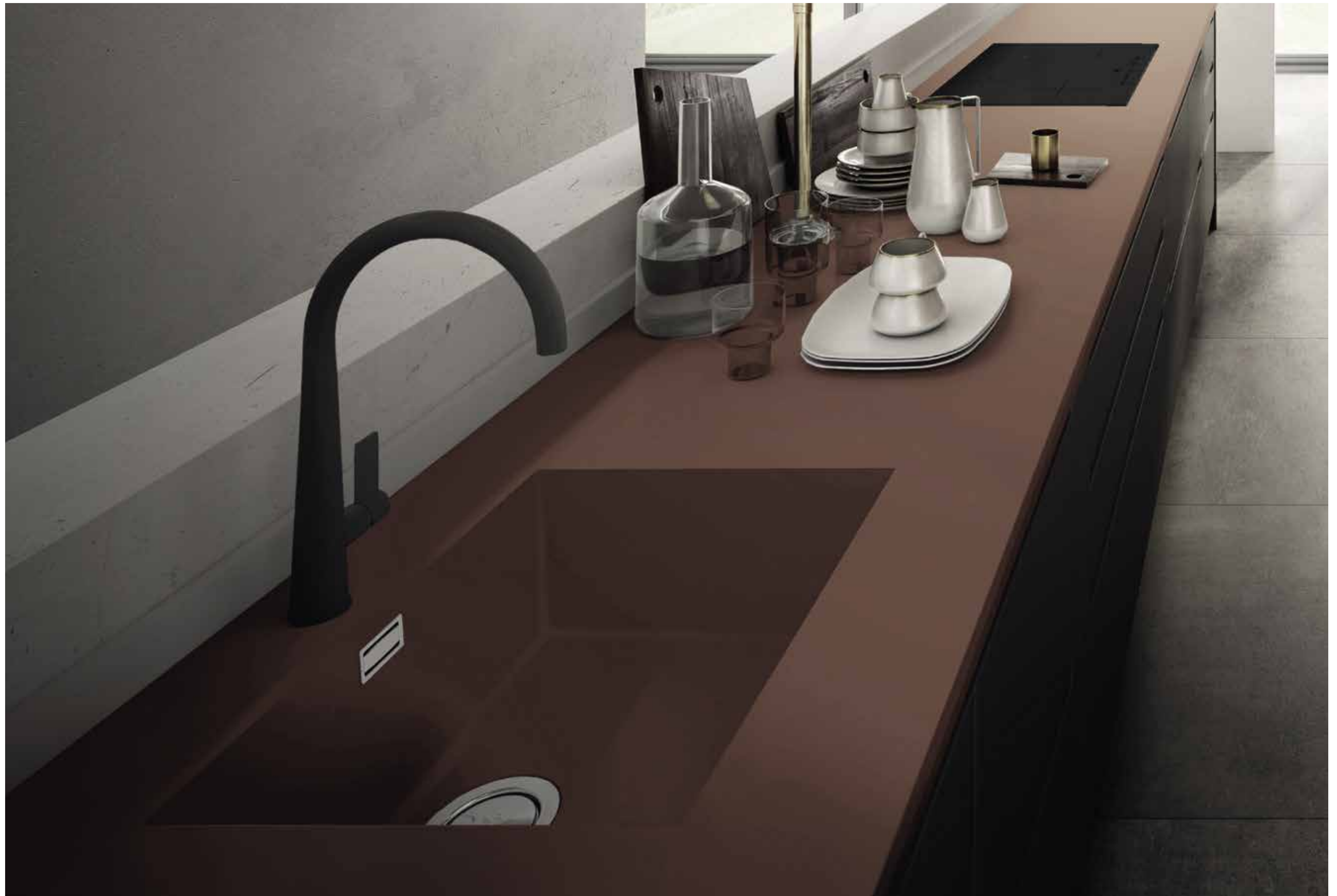




KITCHEN SINKS



FENIX®
COLOUR MATCHING
COLLECTION



KÜCHENSPIÜLEN

Eine Lösung mit integrierten Spülbecken, die auf die Arbeitsflächen aus FENIX-Material abgestimmt sind. Die Spülbeckenkollektion besteht aus einem innovativen "matten Verbundmaterial" und passt perfekt zum FENIX Look and Feel. Ästhetisches Zusammenspiel zwischen Spüle, Arbeitsfläche und Küchendesign. Zwei verschiedene Lösungen: DROP IN-Lösung und INTEGRIERTE Lösung.

PERFORMANCE

Die FENIX Küchenspülbecken-Kollektion stellt eine elegante und harmonische Wahl dar, die Leistung mit Ästhetik verbindet. Die aus einem exklusiven Material gefertigten Waschbecken werden von Elleci S.p.A. hergestellt. Das exklusive Material besteht aus einer Mischung aus keramischen Nanopartikeln und sechs innovativen Acrylharzen. Die spezielle Zusammensetzung macht die Spüle sehr widerstandsfähig gegen Stöße und Temperaturschocks. Seine glatte Oberfläche ermöglicht ein schnelles Abfließen von Wasser und erzeugt einen "Lotus-Effekt", der die Reinigung erleichtert. Der UV-Schutz verhindert, dass sich die Spüle mit der Zeit verfärbt.



Widerstandsfähig
gegen Stöße



Widerstandsfähig
gegen
Temperaturschocks



100%
wasserabweisend
und
fleckenresistent



"Lotus-Effekt"



UV-Schutz



ÄSTHETISCHE INTEGRATION

Integration ist das Zauberwort für Küchenprojekte.

Die 14 Spülbeckenfarben passen zu den FENIX-Farben und ermöglichen eine hohe chromatische Übereinstimmung zwischen Arbeitsfläche und Spüle.

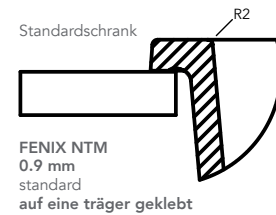
Zwei Arten von Installationen, die mehrere Anforderungen erfüllen:

DROP IN-SPÜLBECKEN und **INTEGRIERTES SPÜLBECKEN**

DROP IN-SPÜLBECKEN

Das Spülbecken wird von oben in die Arbeitsplatte eingesetzt.

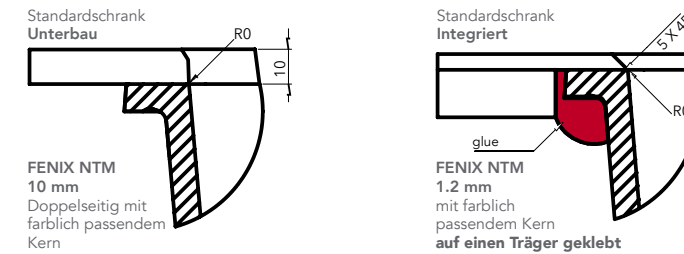
1. Extra kompakter rechteckiger Überlauf
2. Integrierte Abflussabdeckung
3. Tiefes Becken. Mehr Platz für den täglichen Gebrauch
4. Minimaler Radius. Der beste Stil
5. Intelligente Kante. 20 mm Breite / 6 mm Höhe



INTEGRIERTES SPÜLBECKEN

Die Spüle wird von unten eingesetzt und auf zwei Arten an der Arbeitsplatte befestigt: als **Unterbau** oder **Flächenbündig**.

1. Extra kompaktes Rechteck über dem Außenbereich
2. Integrierte Abflussabdeckung
3. Tiefs Becken. Mehr Platz für den täglichen Gebrauch
4. Minimaler Radius. Der beste Stil
5. Unsichtbare Verbindung



Die farbgestimmten FENIX Platten können auf verschiedene Art und Weise verarbeitet werden, wie z.B Fräsen. Beachten Sie jedoch, dass das Vorritzen die FENIX-Oberflächenstruktur verändert und dies zum Verlust aller spezifischen Merkmale des Produkts führt.

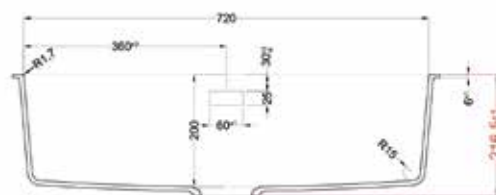
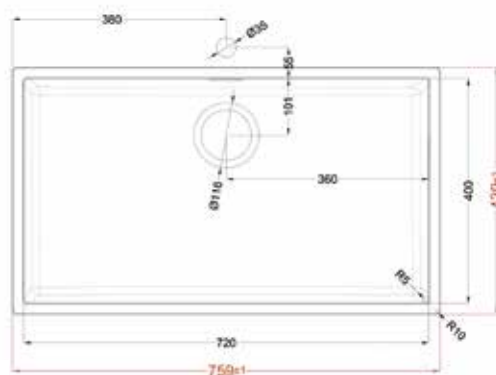
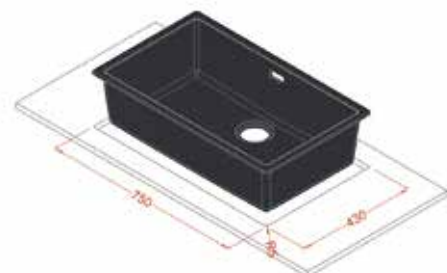


DROP IN-SPÜLBECKEN | GROSSFORMAT

Code	Name	Spülbecken code
0029	Bianco Malè	F0029C6UX000ZZ1
0032	Bianco Kos	F0032C6UX000ZZ1
0717	Castoro Ottawa	F0717C6UX000ZZ1
0718	Grigio Londra	F0718C6UX000ZZ1
0719	Beige Luxor	F0719C6UX000ZZ1
0720	Nero Ingo	F0720C6UX000ZZ1
0724	Grigio Bromo	F0724C6UX000ZZ1
0725	Grigio Efeso	F0725C6UX000ZZ1
0748	Beige Arizona	F0748C6UX000ZZ1
0749	Cacao Orinoco	F0749C6UX000ZZ1
0750	Verde Comodoro	F0750C6UX000ZZ1
0751	Rosso Jaipur	F0751C6UX000ZZ1
0752	Grigio Antrim	F0752C6UX000ZZ1
0754	Blu Fes	F0754C6UX000ZZ1

Spülbecken
integrierte Abflussabdeckung
extra kompakter rechteckiger Überlauf
siphon

Größe
720 x 400 mm Becken

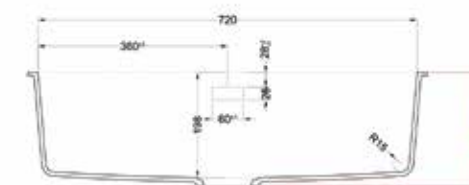
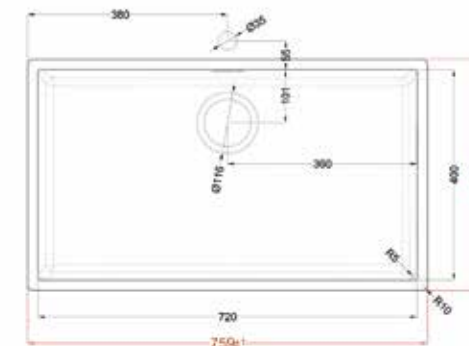


INTEGRIERTES SPÜLBECKEN | GROSSFORMAT

Code	Name	Spülbecken code
0029	Bianco Malè	F0029C6UX000ZZ2
0032	Bianco Kos	F0032C6UX000ZZ2
0717	Castoro Ottawa	F0717C6UX000ZZ2
0718	Grigio Londra	F0718C6UX000ZZ2
0719	Beige Luxor	F0719C6UX000ZZ2
0720	Nero Ingo	F0720C6UX000ZZ2
0724	Grigio Bromo	F0724C6UX000ZZ2
0725	Grigio Efeso	F0725C6UX000ZZ2
0748	Beige Arizona	F0748C6UX000ZZ2
0749	Cacao Orinoco	F0749C6UX000ZZ2
0750	Verde Comodoro	F0750C6UX000ZZ2
0751	Rosso Jaipur	F0751C6UX000ZZ2
0752	Grigio Antrim	F0752C6UX000ZZ2
0754	Blu Fes	F0754C6UX000ZZ2

Spülbecken
integrierte Abflussabdeckung
extra kompakter rechteckiger Überlauf
siphon

Größe
720 x 400 mm Becken

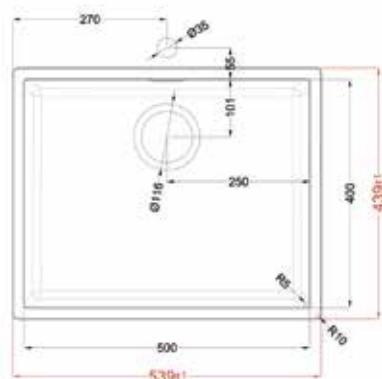
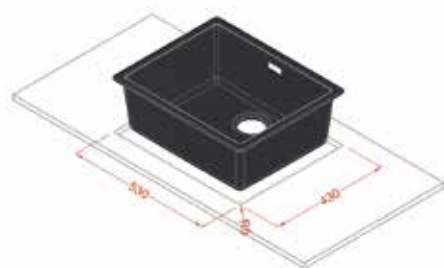


DROP IN-SPÜLBECKEN | MITTELFORMAT

Code	Name	Spülbecken code
0029	Bianco Malè	F0029AG5X000ZZ1
0032	Bianco Kos	F0032AG5X000ZZ1
0717	Castoro Ottawa	F0717AG5X000ZZ1
0718	Grigio Londra	F0718AG5X000ZZ1
0719	Beige Luxor	F0719AG5X000ZZ1
0720	Nero Ingo	F0720AG5X000ZZ1
0724	Grigio Bromo	F0724AG5X000ZZ1
0725	Grigio Efeso	F0725AG5X000ZZ1
0748	Beige Arizona	F0748AG5X000ZZ1
0749	Cacao Orinoco	F0749AG5X000ZZ1
0750	Verde Comodoro	F0750AG5X000ZZ1
0751	Rosso Jaipur	F0751AG5X000ZZ1
0752	Grigio Antrim	F0752AG5X000ZZ1
0754	Blu Fes	F0754AG5X000ZZ1

Spülbecken
integrierte Abflussabdeckung
extra kompakter rechteckiger Überlauf
siphon

Größe
500 x 400 mm Becken

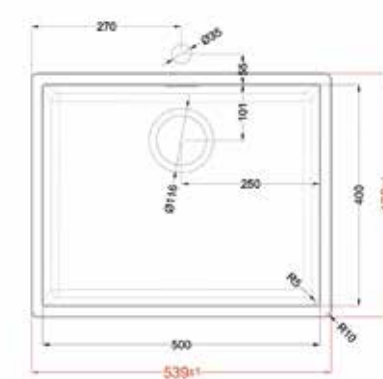
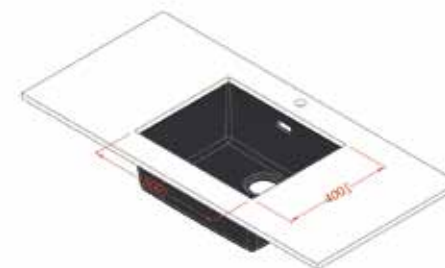


INTEGRIERTES SPÜLBECKEN | MITTELFORMAT

Code	Name	Spülbecken code
0029	Bianco Malè	F0029AG5X000ZZ2
0032	Bianco Kos	F0032AG5X000ZZ2
0717	Castoro Ottawa	F0717AG5X000ZZ2
0718	Grigio Londra	F0718AG5X000ZZ2
0719	Beige Luxor	F0719AG5X000ZZ2
0720	Nero Ingo	F0720AG5X000ZZ2
0724	Grigio Bromo	F0724AG5X000ZZ2
0725	Grigio Efeso	F0725AG5X000ZZ2
0748	Beige Arizona	F0748AG5X000ZZ2
0749	Cacao Orinoco	F0749AG5X000ZZ2
0750	Verde Comodoro	F0750AG5X000ZZ2
0751	Rosso Jaipur	F0751AG5X000ZZ2
0752	Grigio Antrim	F0752AG5X000ZZ2
0754	Blu Fes	F0754AG5X000ZZ2

Spülbecken
integrierte Abflussabdeckung
extra kompakter rechteckiger Überlauf
siphon

Größe
500 x 400 mm Becken



SPÜLBECKEN | FARBEN

Mit FENIX INTEGRIERTE LÖSUNGEN ist es möglich, FENIX- Arbeitsflächen mit den 14 Spülbeckenfarben zu kombinieren.



0032 Bianco Kos



0029 Bianco Malè



0717 Castoro Ottawa



0748 Beige Arizona



0719 Beige Luxor



0725 Grigio Efeso



0718 Grigio Londra



0752 Grigio Antrim



0750 Verde Comodoro



0749 Cacao Orinoco



0754 Blu Fes



0751 Rosso Jaipur



0724 Grigio Bromo



0720 Nero Ingo

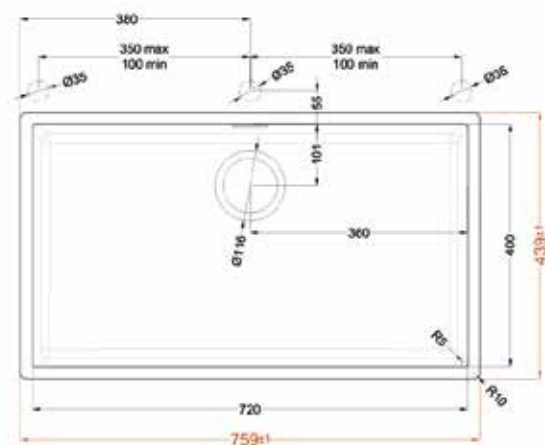


POP-UP PUSH-CONTROL!

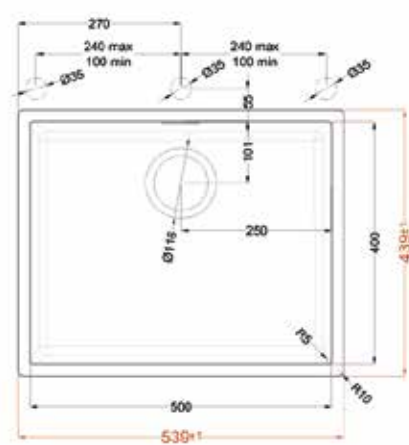
Das Zubehör der Pop-Up-Push-Steuerung ermöglicht das Öffnen und Schließen des Ablaufs durch eine einfache Druckbetätigung. Sein minimalistischer Look wertet die Spüle auf und bereichert sie und macht sie einfacher zu bedienen.

Code	Name	Pop-up Code
-	Pop-up push control	F9005A5NX000ZZ1

Pop-up-Push- Control-Installationsschema für große Spülen



Pop-up-Push- Control-Installationsschema für mittlere Spülen



HAFTUNGS-AUSSCHLUSS
Dieses Dokument enthält allgemeine Empfehlungen. Dieses Dokument dient als allgemeiner Leitfaden für bewährte Verfahren und stellt keine Garantie oder Erklärung in Bezug auf die Eignung zur Verwendung der darin beschriebenen Produkte und Verfahren dar. Alle in diesem Dokument enthaltenen Informationen oder Produkte müssen vom Benutzer überprüft und getestet werden, um festzustellen, ob sie für die jeweilige Verwendung oder Anwendung geeignet sind. Lokale oder spezifische Umstände sollten berücksichtigt werden. Der Inhalt dieses Dokuments spiegelt unser Wissen und unsere Erfahrung zum Zeitpunkt der Veröffentlichung wider.
Die Informationen in diesem Dokument sind nur Richtwerte. Wir können die Richtigkeit und Vollständigkeit dieser Informationen nicht garantieren. Aus den bereitgestellten Informationen können keine Rechte abgeleitet werden. Die Verwendung dieser Informationen erfolgt auf eigenes Risiko. Dieses Dokument garantiert nicht das Eigentum an unseren Produkten. Wir übernehmen keine Garantie dafür, dass die in diesem Dokument enthaltenen Informationen für den Zweck geeignet sind, für den sie angezeigt werden. Das Dokument enthält keine Zeichnungen, Strukturberechnungen, Schätzungen oder sonstigen Garantien oder Zusicherungen, auf die wir uns verlassen können.
Die in unserer Kommunikation verwendeten Farben (einschließlich, aber nicht beschränkt auf Drucksachen) und für die Muster unserer Produkte können von den Farben der zu liefernden Produkte abweichen. Unsere Produkte und Muster werden innerhalb der angegebenen Farbtoleranzen hergestellt und die Farben (Produktionschargen) können abweichen, auch wenn dieselbe Farbe verwendet wird. Der Blickwinkel beeinflusst auch die Wahrnehmung von Farben. Kunden und Dritte sollten professionelle Beratung anfordern, die sie über

die Eignung unserer Produkte für alle gewünschten Anwendungen und geltenden Gesetze und Vorschriften berät. Wir behalten uns das Recht vor, die Spezifikationen unserer Produkte ohne vorherige Ankündigung zu ändern.
Die neueste Version des Dokuments ersetzt alle vorherigen Versionen. Wir weisen Sie darauf hin, dass die neueste Version möglicherweise technische Änderungen enthält, die bei der Verwendung der Produkte berücksichtigt werden müssen. Die neueste Version des Dokuments ist auf unserer Website verfügbar. Sie sollten immer prüfen, ob eine aktualisierte Version des Dokuments verfügbar ist. Jegliche Garantie für die Produkte kann storniert werden, wenn (der Inhalt) der neuesten Version dieses Dokuments, die regelmäßig aktualisiert werden kann, nicht (korrekt) befolgt wird. Wir haben alle Anstrengungen unternommen, um die Richtigkeit der in diesem Dokument enthaltenen Informationen sicherzustellen, können jedoch nicht für Auslassungen, Ungenauigkeiten oder Tippfehler verantwortlich gemacht werden.
Soweit gesetzlich zulässig, haften wir nicht (vertraglich oder nicht vertraglich) für Schäden, die sich aus oder im Zusammenhang mit der Verwendung dieses Dokuments ergeben, es sei denn und in dem Umfang, in dem solche Schäden auf vorsätzlicher oder schwerer Fahrlässigkeit unseres Teils beruhen. Alle unsere mündlichen und schriftlichen Erklärungen, Angebote, Angebote, Verkäufe, Lieferungen, Lieferungen und / oder Vereinbarungen sowie alle damit verbundenen Aktivitäten unterliegen unseren Allgemeinen Geschäftsbedingungen. Wir und / oder unsere Lizenzgeber besitzen alle geistigen Eigentumsrechte und sonstigen Rechte am Inhalt dieses Dokuments (einschließlich Logos, Text und Fotos). FENIX, FENIX NTM und FENIX NTA sind eingetragene Marken von Arpa Industriale.



KITCHEN SINKS

Made in Italy exclusively
for Arpa Industriale S.p.A.
by Elleci S.p.A.

Distributed by:

Arpa Industriale S.p.A.
Via Piumati, 91
12042 Bra (CN) - Italy
Tel. +39 0172 436111
arpa@arpaindustriale.com
export@arpaindustriale.com

Distributed by:

WESTAG 

Westag & Getalit AG
Postfach 26 29
33375 RHEDA-WIEDENBRÜCK
Deutschland
Tel. +49 5242 17-3000
oe.vertrieb@westag-getalit.com

A600806 - 06.2020 - / DE